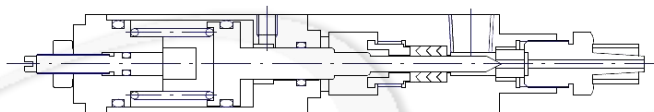




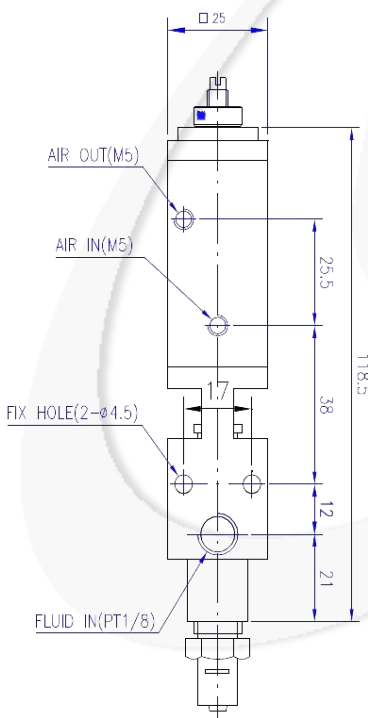
SV200



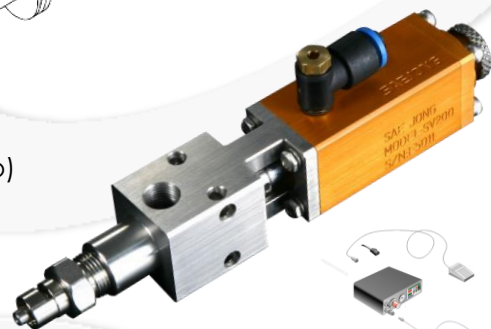
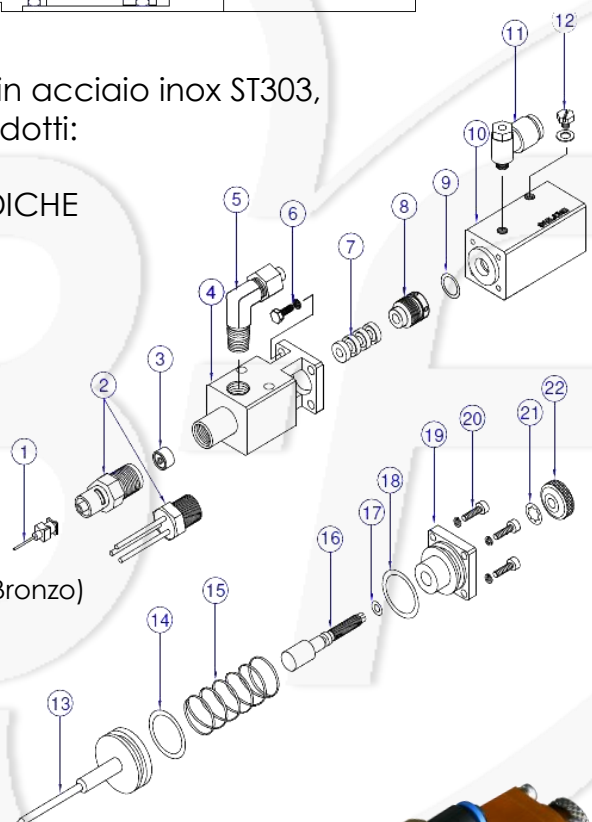
CARATTERISTICHE:

Valvola mono/bistabile, ad ago, con corpo in acciaio inox ST303, specifica per l'applicazione dei seguenti prodotti:

SILICONI GRASSI, OLII, COLLE, RESINE EPOSSIDICHE monocomponenti, ecc...



1. Ago
2. Adattatore Ago (INOX)
3. Sede Valvola (Acetalica)
4. Corpo Valvola (INOX)
5. Ingresso Fluido
6. Bullone
7. Pacco Valvola (Teflon)
8. Boccola di Registrazione (Bronzo)
9. O-Ring (P8)
10. Corpo Guida (Alluminio)
11. Ingresso Aria
12. Bullone
13. Albero
14. O-Ring (P18)
15. Molla
16. Vite di Regolazione (INOX)
17. O-Ring (006)
18. O-Ring (P18)
19. Coperchio Corpo Guida (Alluminio)
20. Bullone
21. Ghiera di Bloccaggio
22. Ghiera Vite di Regolazione (INOX)



Pressione di Pilotaggio min - Max	3 - 5 bar
Pressione di Alimentazione Prodotto Max	120 bar
Struttura Valvola	Ad Ago, passaggio fluido = $\varnothing 2$ mm
Materiale Corpo	INOX STS303
Materiale Albero	INOX STS303
Materiale Attuatore Pneumatico	Duralluminio
Materiale Guarnizioni	Acetalica - Teflon
Connessione di Pilotaggio Pneumatico	M5 x 0,8 - $\varnothing 6$ mm
Connessione di Scarico	M5 x 0,8
Connessione di Ingresso Prodotto	1/8"
Connessione Uscita Prodotto	Luer-Lock - M12