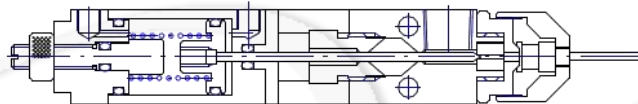




SV405

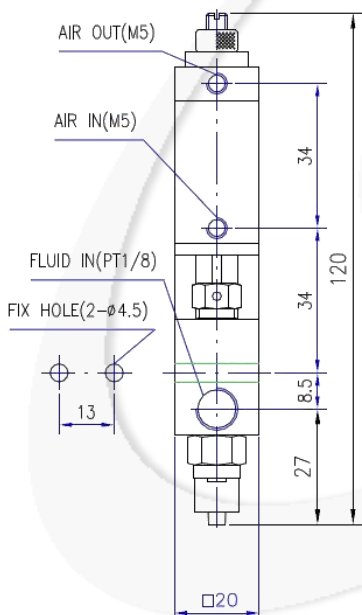


CARATTERISTICHE:

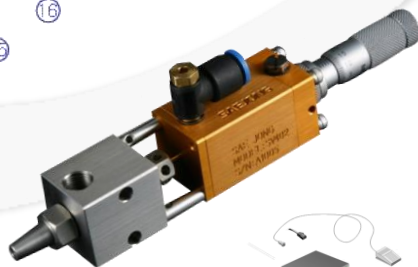
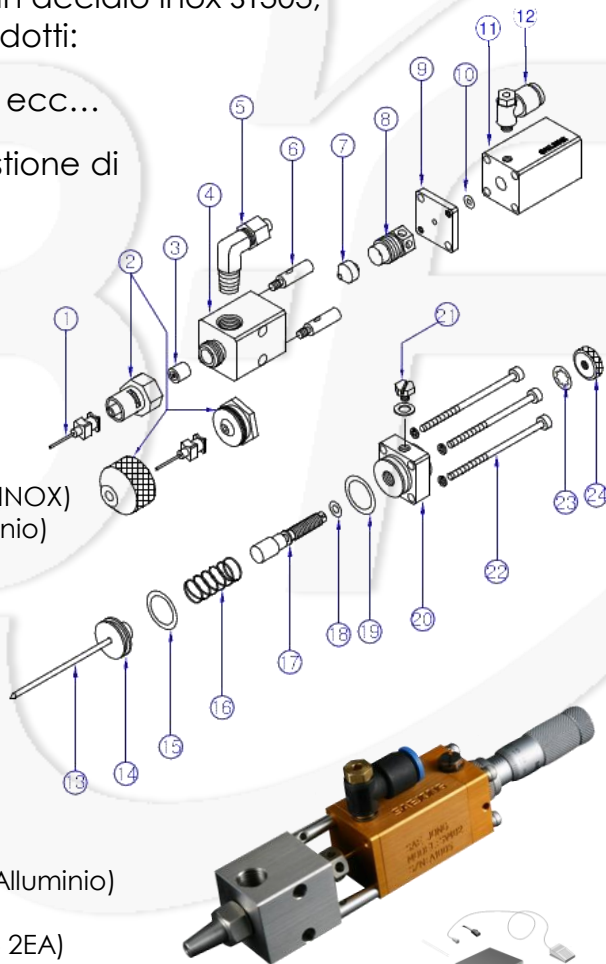
Valvola mono/bistabile, ad ago, con corpo in acciaio inox ST303, specifica per l'applicazione dei seguenti prodotti:

GRASSI, OLII, LUBRIFICANTI, COLLE UV, PASTE, ecc...

Consente la regolazione del fluido per la gestione di microdosaggi di precisione



1. Ago
2. Adattatore Ago (INOX)
3. Sede Valvola (Acetalica)
4. Corpo Valvola (INOX)
5. Ingresso Fluido
6. Bullone
7. Pacco Valvola (Teflon)
8. Boccola di Registrazione (INOX)
9. Coperchio Inferiore (Alluminio)
10. O-Ring (S004)
11. Corpo Guida (Alluminio)
12. Ingresso Aria
13. Albero
14. Pistone (INOX)
15. O-Ring (P16)
16. Molla
17. Vite di Regolazione (INOX)
18. O-Ring (P006)
19. O-Ring (S014)
20. Coperchio Corpo Guida (Alluminio)
21. Bullone
22. Bullone (M4x40 2EA, M4x45 2EA)
23. Ghiera di Bloccaggio
24. Ghiera Vite di Regolazione



Pressione di Pilotaggio min - Max	3 - 5 bar
Pressione di Alimentazione Prodotto Max	60 bar
Struttura Valvola	Ad Ago, passaggio fluido = ϕ 1 mm
Materiale Corpo	INOX STS303
Materiale Albero	INOX STS303
Materiale Attuatore Pneumatico	Duralluminio
Materiale Guarnizioni	Acetalica - Teflon
Connessione di Pilotaggio Pneumatico	M5 x 0,8 - ϕ 6 mm
Connessione di Scarico	M5 x 0,8
Connessione di Ingresso Prodotto	1/8"
Connessione Uscita Prodotto	Ago a Disegno 1/8"