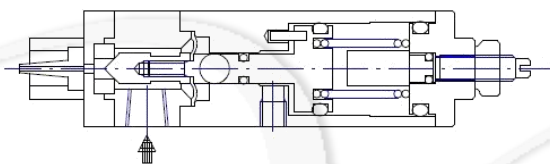




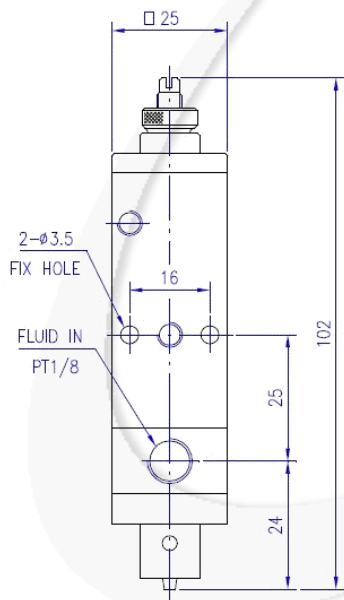
SV500T



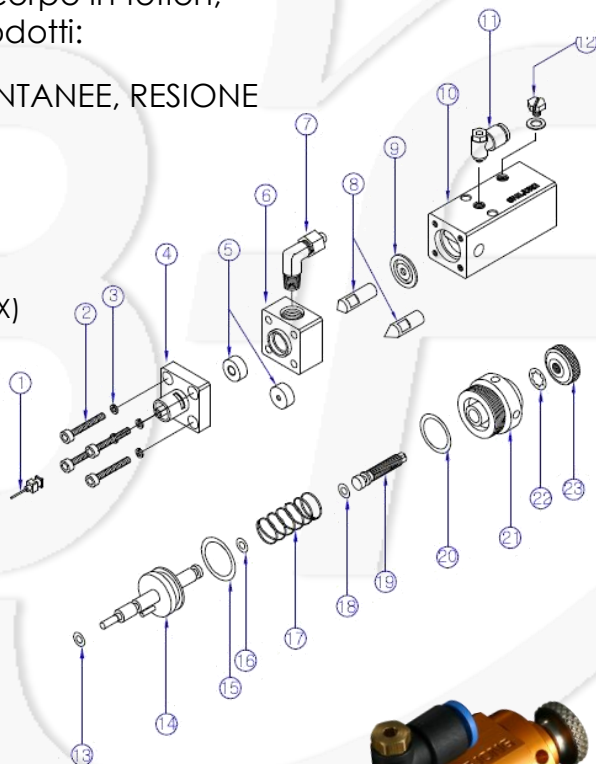
CARATTERISTICHE:

Valvola mono/bistabile, a diaframma, con corpo in teflon, specifica per l'applicazione dei seguenti prodotti:

ADESIVI ANAEROBICI, COLLE UV, COLLE ISTANTANEE, RESINE EPOSSIDICHE, SILICONI, ecc...



1. Ago
2. Bullone (M4)
3. Rondella per bullone M4
4. Finale Corpo Valvola (INOX)
5. Sede Valvola (PP)
6. Corpo Valvola (Teflon)
7. Ingresso Fluido
8. Otturatore
9. Diaframma (Teflon)
10. Corpo Guida (Alluminio)
11. Ingresso Aria
12. Bullone
13. O-Ring (006)
14. Albero (INOX)
15. O-Ring (P16)
16. O-Ring (006)
17. Molla
18. O-Ring (006)
19. Vite di Regolazione (INOX)
20. O-Ring (P14)
21. Coperchio Corpo Guida (Alluminio)
22. Bullone
23. Ghiera di Bloccaggio
24. Ghiera Vite di Regolazione (INOX)



Pressione di Pilotaggio min – Max	3 – 5 bar
Pressione di Alimentazione Prodotto Max	6 bar
Struttura Valvola	A Diaframma, passaggio fluido = ø 2 mm
Materiale Corpo	Teflon
Materiale Albero	INOX STS303
Materiale Attuatore Pneumatico	Duralluminio
Materiale Guarnizioni	Acetalica – Teflon
Connessione di Pilotaggio Pneumatico	M5 x 0,8 - ø 6 mm
Connessione di Scarico	M5 x 0,8
Connessione di Ingresso Prodotto	1/8"
Connessione Uscita Prodotto	Luer Lock